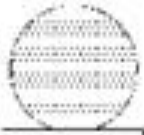
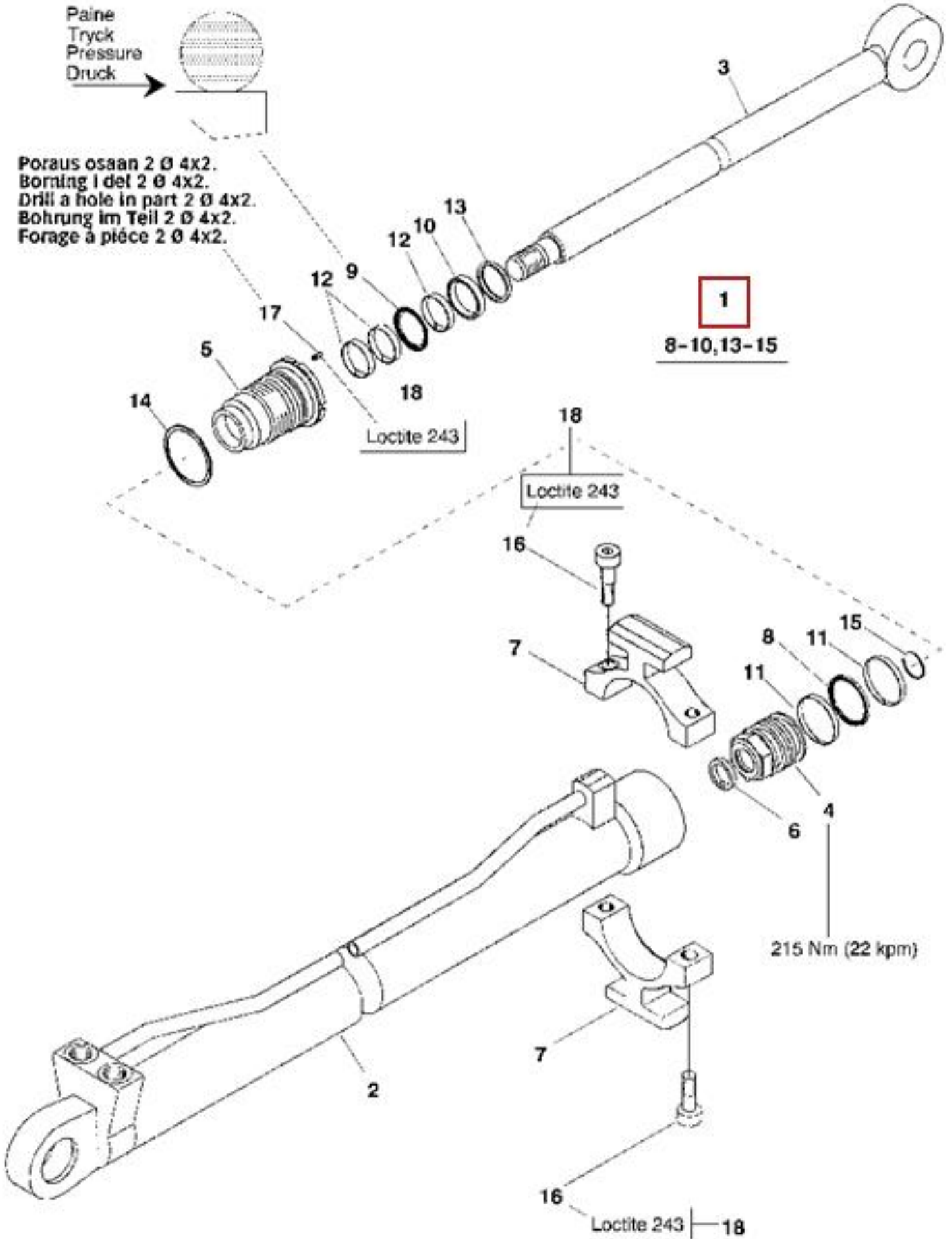


Paine
Tryck
Pressure
Druck



Poraus osaan 2 Ø 4x2.
Boring i del 2 Ø 4x2.
Drill a hole in part 2 Ø 4x2.
Bohrung im Teil 2 Ø 4x2.
Forage à pièce 2 Ø 4x2.



1

8-10,13-15

Loctite 243

Loctite 243

215 Nm (22 kpm)

Loctite 243