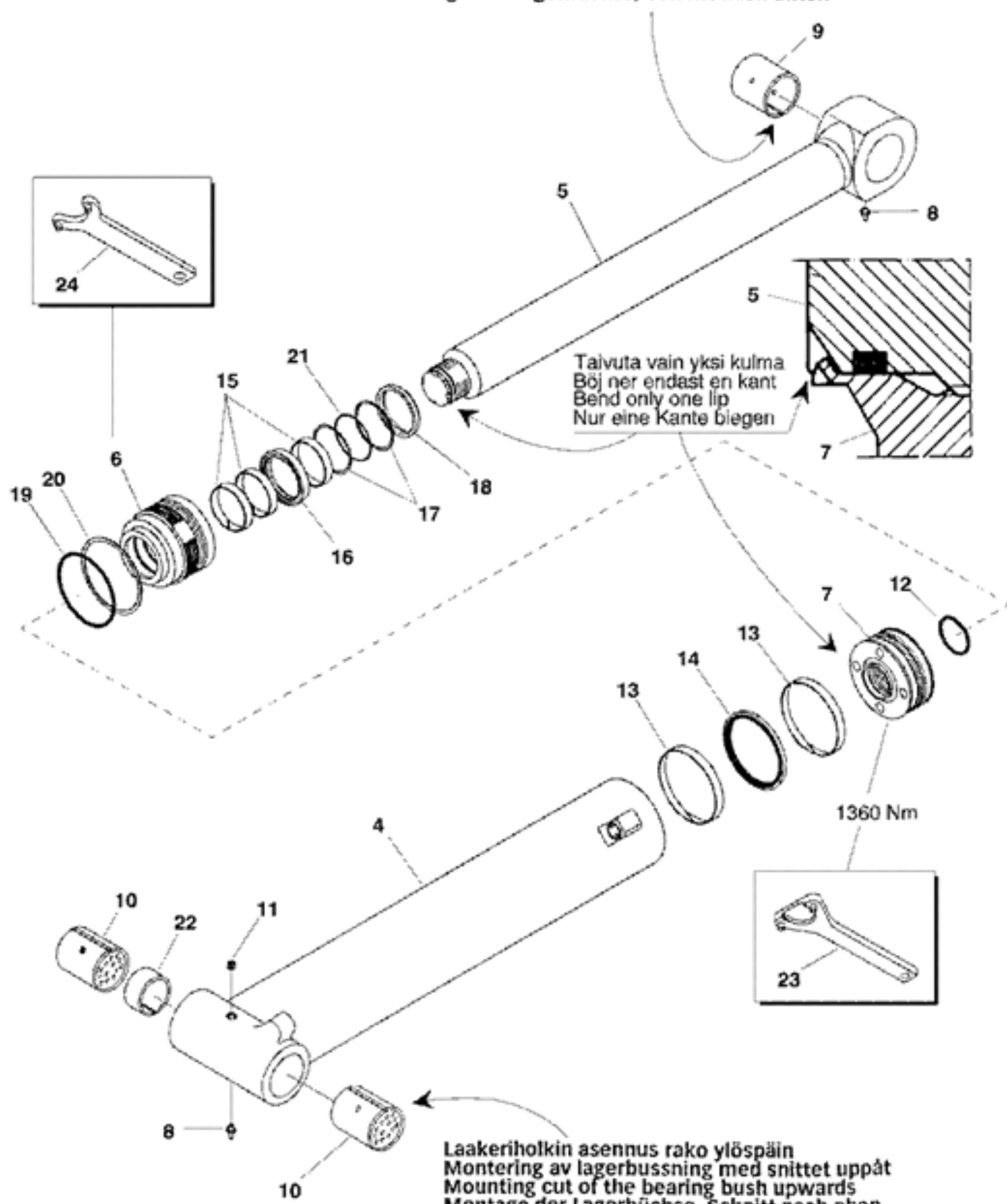


Laakeriholkin asennus rako alaspäin  
 Montering av lagerbussning med snittet nedåt  
 Mounting cut of the bearing bush down  
 Montage der Lagerbüchse, Schnitt nach unten



Laakeriholkin asennus rako ylöspäin  
 Montering av lagerbussning med snittet uppåt  
 Mounting cut of the bearing bush upwards  
 Montage der Lagerbüchse, Schnitt nach oben